

FIȘA TEHNICĂ  
SCHEMA DATI  
ТЕХНИЧЕСКАЯ СПЕЦИФИКАЦИЯ  
ADATLAP  
ЛИСТ С ДАННИ  
DÁTOVÝ HÁROK

## FEBE

Art. 01-2864

EN - Suspension for interior, equipped with SMD LEDs, structure of aluminum and metal painted in sanded white, diffuser of white silicon.

RO - Suspensie pentru interior, echipată cu LED-uri SMD, structură din aluminiu și metal vopsită alb mat, dispersor din silicon alb.

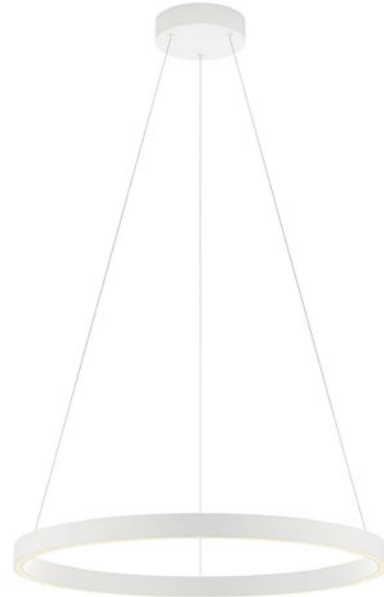
IT - Sospensione per interni, equipaggiata con SMD LED, struttura in alluminio e metallo verniciata bianco opaco, diffusore in silicone bianco.

RU - Навесной светильник для интерьера, оснащенный светодиодами SMD, структура из алюминия и металла, покрашенная в матовый белый цвет, рассеиватель из белого силикона.

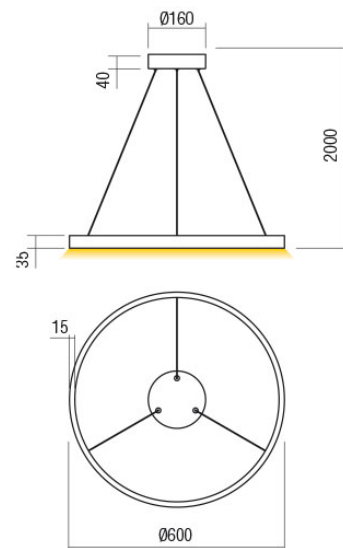
HU - Beltéri függeszték, SMD LED-el szerelve, matt fehér alumínium és fém szerkezet, fehér szilikon diszperzór.

BG - Окачване за интериора, оборудвано със SMD светодиоди, структура от алуминий и метал, боядисана в матово бяло, дифузер от бял силикон.

SK - Visiáce interiérové svietidlo, vybavené SMD LED diódami, konštrukcia z hliníka a kovu lakovaná pieskovou bielou farbou, difúzor z bieleho silikónu.



Product type	<b>Suspension</b>
Input voltage	<b>220-240V, 50/60Hz</b>
Power	<b>37W</b>
Led type	<b>SMD LED 2835 216 pcs x 0,17W</b>
Color temperature	<b>4000K</b>
Led luminous flux	<b>5180 lm</b>
System luminous flux	<b>2516 lm</b>
CRI	<b>80</b>
OPTICS	-
Dimmable	<b>3 STEP DIMMING</b>
Øuse (lm)	<b>5180</b>
Pon (w)	<b>37</b>
FTM	<b>0.926</b>
ηTM	<b>129.64</b>
Energy efficiency class	<b>E</b>
Warranty (years)	<b>3</b>
Protection class	<b>Class I</b>
IP rating	<b>IP20</b>



LED removal by a specialist **YES**  
Driver removal by a specialist **YES**

Standards: EN 60598-1:2015 + A1:2018, EN 60598-2-1:2020, EN 60598-2-2:2012, EN 62493:2015, EN 62471:2008, EN 62031:2008 + A1:2013 + A2:2015, EN 60529:1992 + A2:2013, EN 55015:2019 + A11:2020, EN 61000-3-2:2019, EN 61000-3-3:2013 + A1:2019, EN 61547:2009.  
Made in PRC.