

FIȘA TEHNICĂ
 SCHEDE DATI
 ТЕХНИЧЕСКАЯ СПЕЦИФИКАЦИЯ
 ADATLAP
 ЛИСТ С ДАННИ
 DÁTOVÝ HÁROK

SCROLL

Art. 01-4278

EN - Table lamp for interior equipped with SMD LEDs, possibility of dimming and controlling the color temperature from warm white to neutral white. Structure of aluminum and metal painted in sanded white, opal white silicon diffuser.

RO - Veioză pentru interior echipată cu LED-uri SMD, posibilitate de dimare și controlare a temperaturii de culoare de la alb cald la alb neutru. Structură din aluminiu și metal vopsită alb mat, dispersor din silicon alb opal.

IT - Lampada da tavolo per interni equipaggiata con SMD LED, possibilità di dimmerazione e controllo della temperatura colore da bianco caldo a bianco neutro. Struttura in alluminio e metallo verniciata bianco opaco, diffusore in silicone bianco opale.

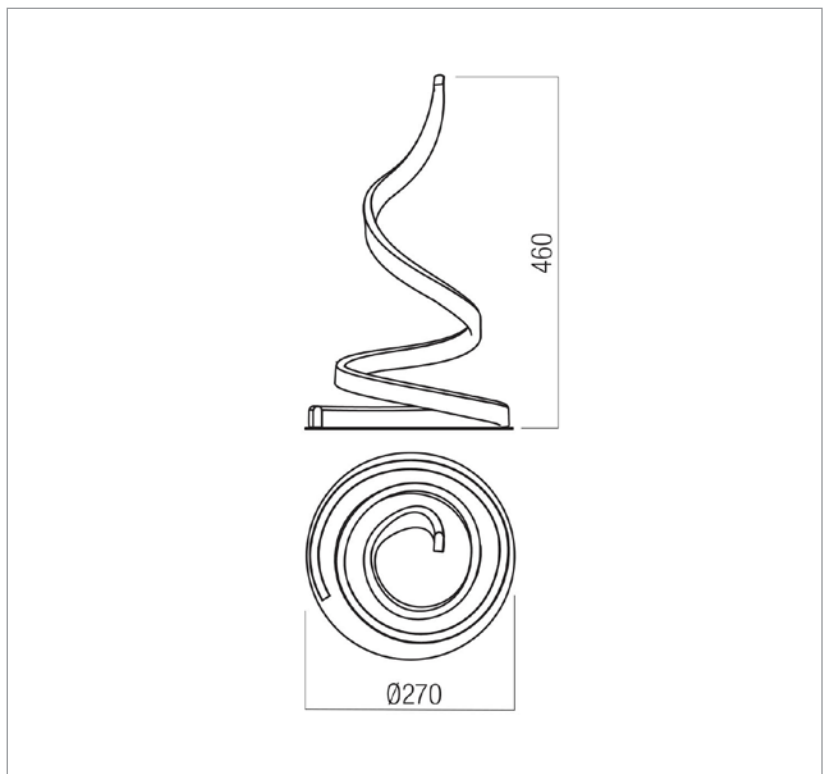
RU - Настольная лампа для внутреннего освещения, оснащенная светодиодами SMD, с возможностью диммирования и регулировки цветовой температуры от теплого до холодного белого. Корпус из алюминия и металла, окрашенный в матово-белый цвет, рассеиватель из белого опалового силикона.

HU - Beltéri, SMD LED-es asztali lámpa fénytempfűtési lehetőséggel és fény színhőmérséklet beállítással meleg fehéről semleges fehérre. Matt fehérre festett alumínium és fém szerkezet, fehér opál szilikon árnyékoló.

BG - Настолна лампа за интериор, оборудвана с LED-ове SMD, възможност за димиране и контрол на цветната температура от топло бяло до неутрално бяло. Структура от алуминий и метал боядисана в матово бяло, дифузер от бял опалов силикон.

SK - Stolná lampa do interiéru vybavená SMD LED diódami, možnosť stmievania a ovládania teploty farieb od teplej bielej po neutrálnu bielu. Konštrukcia hliníka a kovu lakovaná pieskovo bielou, opáľovo biely silikónový difúzor.

Product type	Table lamp
Input voltage	220-240V, 50/60Hz
Power	19W
Led type	2835 SMD LED 152 pcs x 0,12W 3000K, 152 pcs x 0,12W 6000K
Color temperature	CCT 3000K/4000K/6000K
Led luminous flux	3000K: 1975 lm / 4000K: 2050 lm / 6000K: 2103 lm
System luminous flux	3000K: 980 lm / 4000K: 1025 lm / 6000K: 1050 lm
CRI	90
OPTICS	-
Dimmable	DIMMING
Øuse (lm)	2103
Pon (w)	17
FTM	0.926
ηTM	114.55
Energy efficiency class	F
Warranty (years)	3
Protection class	Class II
IP rating	IP20



LED removal by a specialist **YES**
 Driver removal by a specialist **YES**

Standards: EN 60598-1:2015 + A1:2018, EN 60598-2-1:2020, EN 60598-2-2:2012, EN 62493:2015, EN 62471:2008, EN 62031:2008 + A1:2013 + A2:2015, EN 60529:1992 + A2:2013, EN 55015:2019 + A11:2020, EN 61000-3-2:2019, EN 61000-3-3:2013 + A1:2019, EN 61547:2009.
 Made in PRC.