

FIȘA TEHNICĂ
SCHEMA DATI
ТЕХНИЧЕСКАЯ СПЕЦИФИКАЦИЯ
ADATLAP
ЛИСТ С ДАННИ
DÁTOVÝ HÁROK

SINCLAIR

Art. 01-3248

EN - Suspension for interior equipped with SMD LEDs, sand black painted metal structure, double diffusers in PYREX glass, transparent on the outside and satin white on the inside.

RO - Suspensie pentru interior echipată cu LED-uri SMD, structură din metal vopsit negru mat, dispersoare duble din sticlă tip PYREX, transparent la exterior și alb satinat la interior.

IT - Sospensione per interni equipaggiata con LED SMD, struttura in metallo verniciato nero opaco, doppi diffusori in vetro PYREX trasparente all'esterno e bianco satinato all'interno.

RU - Подвесной светильник для внутреннего освещения, оснащенное светодиодами SMD, с металлической структурой, окрашенной в матово-черный цвет, и двойными рассеивателями из стекла типа PYREX, прозрачного снаружи и сатинированного белого цвета внутри.

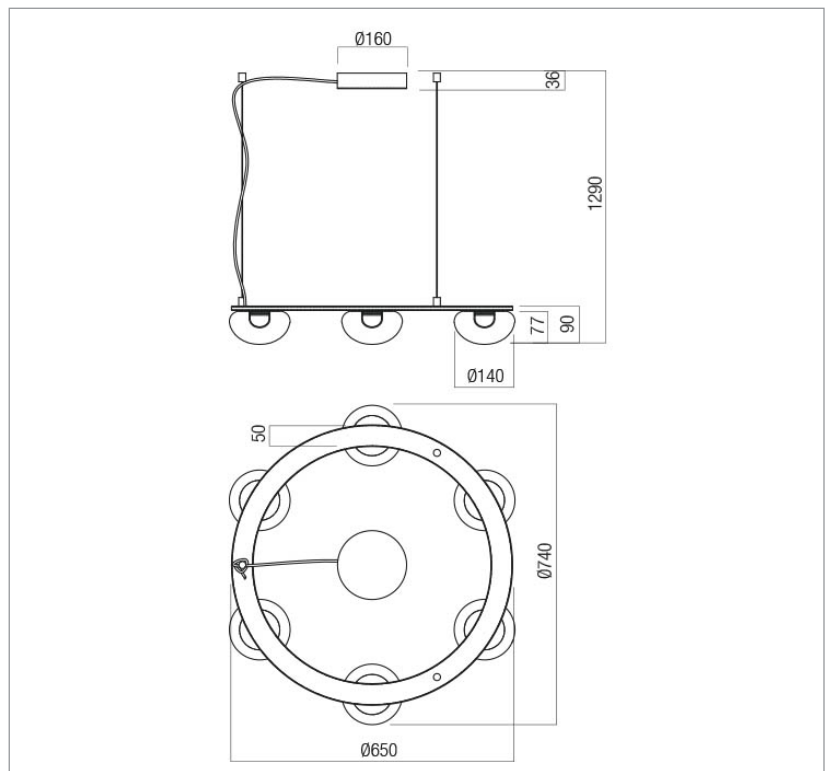
HU - Beltéri függesztlék, SMD LED-el szerelve, matt fekete fém szerkezet, dupla PYREX üveg diszperzór, kívül áttetsző, belül matt fehér.

BG - Окачен осветител за интериор, оборудван с LED-ове SMD, метална структура боядисана в матово черно, двойни дифузери от стъкло тип PYREX, прозрачни отвън и сатенено бели отвътре.

SK - Interiérové závesné svietidlo vybavené SMD LED diódami, kovová konštrukcia s pieskovo čiernou farbou, dvojité difúzory zo skla PYREX, zvonka priehľadný a zvnútra saténovo biely.



Product type	Suspension
Input voltage	220-240V, 50/60Hz
Power	37,2W
Led type	SMD LED 2835 144 pcs x 0,26W
Color temperature	3000K
Led luminous flux	4542 lm
System luminous flux	3306 lm
CRI	93
OPTICS	-
Dimmable	TRIAC DIMMING
Øuse (lm)	4542
Pon (w)	35.4
FTM	0.926
ηTM	118.81
Energy efficiency class	E
Warranty (years)	3
Protection class	Class I
IP rating	IP21



LED removal by a specialist **YES**
Driver removal by a specialist **YES**

Standards: EN 60598-1:2015 + A1:2018, EN 60598-2-1:2020, EN 60598-2-2:2012, EN 62493:2015, EN 62471:2008, EN 62031:2008 + A1:2013 + A2:2015, EN 60529:1992 + A2:2013, EN 55015:2019 + A11:2020, EN 61000-3-2:2019, EN 61000-3-3:2013 + A1:2019, EN 61547:2009.
Made in PRC.