

FIȘA TEHNICĂ
 SCHEDA DATI
 ТЕХНИЧЕСКАЯ СПЕЦИФИКАЦИЯ
 ADATLAP
 ЛИСТ С ДАННИ
 DÁTOVÝ HÁROK

ORBIT

Art. 01-3305

EN - Ceiling lamp for interior equipped with SMD LEDs, with the possibility to select the color temperature of the light. Structure of aluminum and metal painted in sanded white, diffusers of satin white acrylic.

RO - Plafonieră pentru interior echipată cu LED-uri SMD, cu posibilitatea de a selecta temperatura de culoare a luminii. Structură din aluminiu și metal vopsită alb mat, dispersor din acril alb satinat.

IT - Plafoniera per interni equipaggiata con SMD LED, con possibilità di selezionare la temperatura colore della luce. Struttura in alluminio e metallo verniciata bianco opaco, diffusore in acrilico satinato bianco.

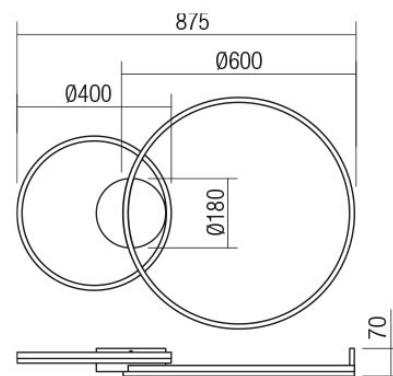
RU - Потолочный светильник для внутреннего освещения, оснащенный светодиодами SMD, с возможностью изменения цветовой температуры света. Алюминиевая и металлическая структура, окрашенная в матово-белый цвет, рассеиватель из белого сатинированного акрила.

HU - Beltéri mennyezeti lámpa, SMD LED-el szerelve, színhőmérséklet állítási lehetőség. Alumínium és fém szerkezet, matt fehér színű, matt fehér akril diszperzör.

BG - Плафониера за интериор, оборудвана с LED-ове SMD, с възможност за избор на цвeтова температура на светлината. Алюминиева и метална структура, боядисана в матово бяло, сатенено бял акрилен дифузер.

SK - Stropné interiérové svietidlo vybavené SMD LED diódami, s možnosťou voľby teploty farby svetla. Konštrukcia hliníka a kovu lakovaná brúsenou bielou, difúzory saténovo biely akryl.

Product type	Ceiling lamp
Input voltage	220-240V, 50/60Hz
Power	63W
Led type	2835 SMD LED 360 pcs x 0,17W 3000K, 360 pcs x 0,17W 4000K
Color temperature	CCT 3000K/4000K
Led luminous flux	8205 lm
System luminous flux	5632 lm
CRI	80
OPTICS	-
Dimmable	TRIAC DIMMING
Øuse (lm)	8205
Pon (w)	63
FTM	0.926
ηTM	120.6
Energy efficiency class	E
Warranty (years)	3
Protection class	Class I
IP rating	IP20



LED removal by a specialist **YES**
 Driver removal by a specialist **YES**

Standards: EN 60598-1:2015 + A1:2018, EN 60598-2-1:2020, EN 60598-2-2:2012, EN 62493:2015, EN 62471:2008, EN 62031:2008 + A1:2013 + A2:2015, EN 60529:1992 + A2:2013, EN 55015:2019 + A11:2020, EN 61000-3-2:2019, EN 61000-3-3:2013 + A1:2019, EN 61547:2009.
 Made in PRC.