



## Popis

Nadčasová svítidla Muffins přinášejí mimořádný zážitek z osvětlení. Od doby uvedení na trh se stala téměř ikonickými mezi svítidly a symbolem značky Brokis. Jejich jedinečnost tkví ve spojení jemných křivek skla a masivního dřeva.

## Technický popis

Svítidlo je složeno z masivní dřevěné podstavy, ve které je umístěna montura s objímkou žárovky, a skleněného dílu, který slouží jako stínítko.

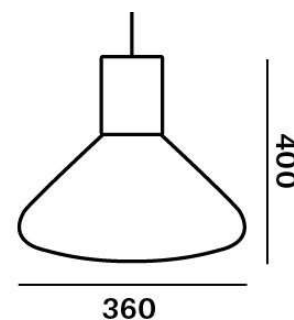


Colours options: [https://brokis.sharepoint.com/:b:/s/brokis\\_sp/ESXhHjMJfJ5KgNtl8Ctx0qEBdsFmfOxkumQj1hfy9GIvHA](https://brokis.sharepoint.com/:b:/s/brokis_sp/ESXhHjMJfJ5KgNtl8Ctx0qEBdsFmfOxkumQj1hfy9GIvHA)

## KONSTRUKČNÍ SPECIFIKACE

<b>Hmotnost:</b>	6 kg
<b>Použité materiály:</b>	sklo, dřevo, kov
<b>Délka připojovacího vodiče:</b>	2,900 mm
<b>Montáž:</b>	Strop
<b>Prostředí:</b>	Vnitřní

## ROZMÉR [mm]



## ELEKTRICKÁ SPECIFIKACE

<b>Jmenovité napětí:</b>	230V
<b>Frekvence:</b>	50-60Hz
<b>Max. příkon:</b>	60W
<b>Krytí IP:</b>	20
<b>Patice:</b>	E27
<b>Světelný zdroj:</b>	-
<b>Energetická třída:</b>	A+ až E dle použitého zdroje

## CERTIFIKACE





### Žárovka filament 6W 350lm 220-240V SEGULA Muffins E27

<b>Patice</b>	E27
<b>Typ</b>	LED filament
<b>Příkon [W]</b>	6 W
<b>Vstupní napětí [V]</b>	220 - 240 VAC
<b>Energetická třída</b>	A
<b>Světelný tok [lm]</b>	350 lm
<b>Barevná teplota [K]</b>	2200 K
<b>CRI</b>	90+
<b>Životnost [h]</b>	20000h
<b>Stmívatelnost</b>	ano
<b>Rozměry v x š [mm]</b>	145 x 65 mm



# TECHNICKÝ LIST

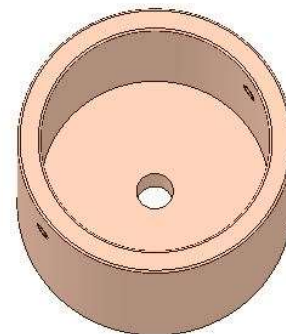
## STROPNÍ BALDACHÝN



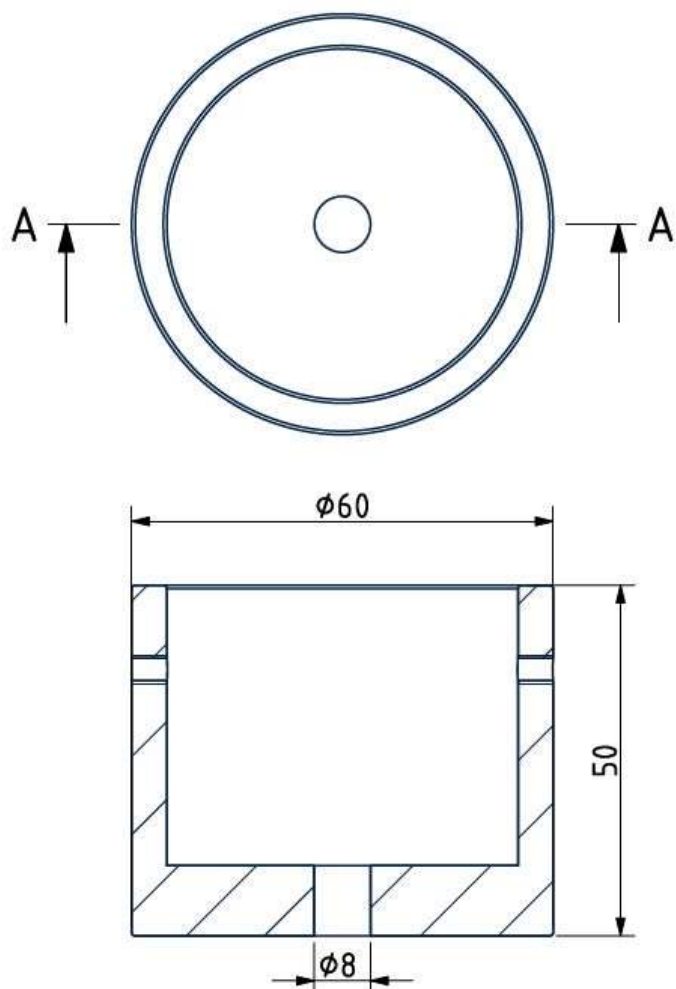
Download

### STANDARDNÍ BALDACHÝN

Rozměry O x v [mm]	60 x 55 mm
Hmotnost [kg]	0,15 kg
Materiál	dřevo



### Nákres



### Držák baldachýnu

