

FIȘA TEHNICĂ
SCHEMA DATI
ТЕХНИЧЕСКАЯ СПЕЦИФИКАЦИЯ
ADATLAP
ЛИСТ С ДАННИ
DÁTOVÝ HÁROK

GIOTTO

Art. 01-1736

EN - Suspension for interior equipped with SMD LEDs, structure in aluminum and metal electrostatically painted in sand white, diffuser of opal white silicone.

RO - Suspensie pentru interior echipată cu LED-uri SMD, structură din aluminiu și metal vopsit în câmp electrostatic alb mat, dispersor din silicon alb opal.

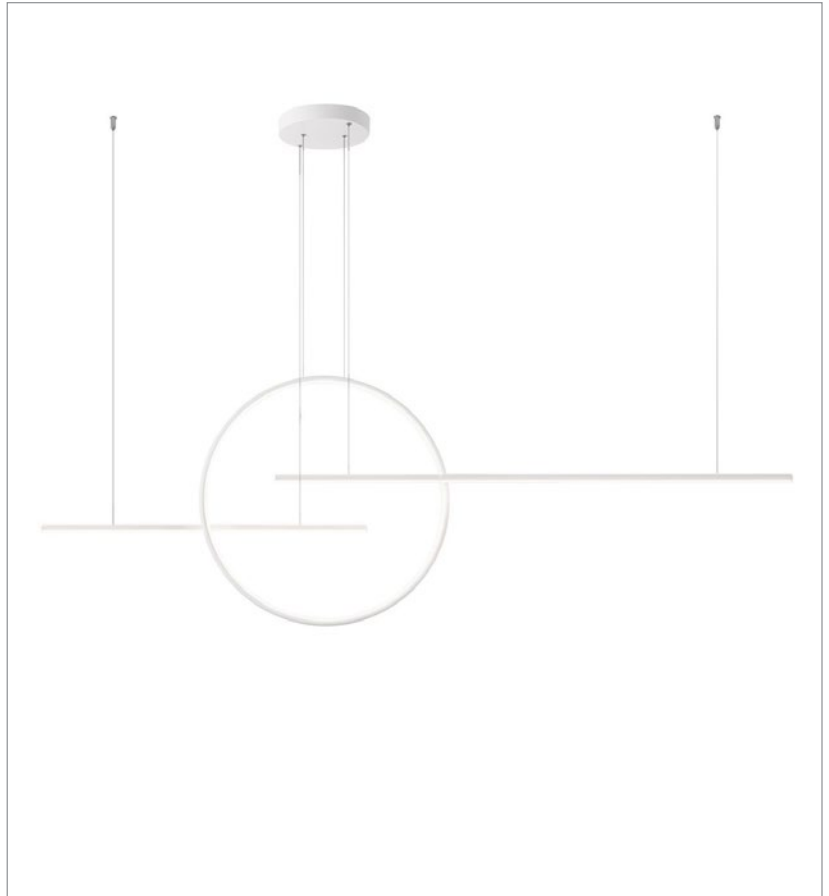
IT - Sospensione per interni, equipaggiata con SMD LED, struttura in alluminio e metallo verniciata a polveri bianco opaco, diffusore in silicone opalino bianco.

RU - Люстра для интерьера оснащенная светодиодами SMD, структура из алюминия и металла окрашенного в электростатическом поле в белый матовый цвет, рассеиватель из белого опалового силикона.

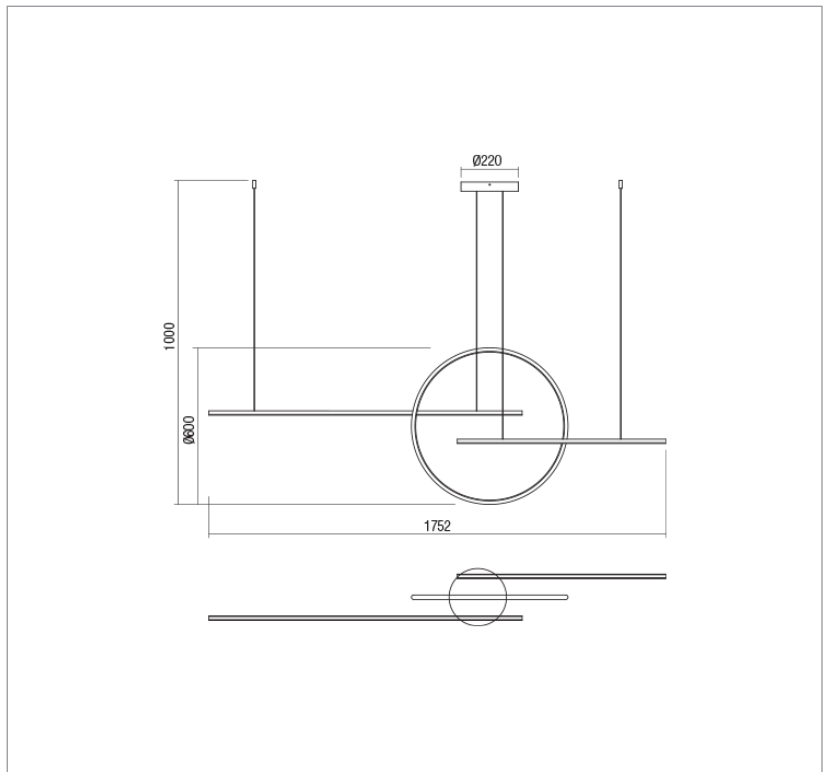
HU - Beltéri függeszték, SMD LED-el szerelve. Alumínium és fém szerkezet, elektrosztatikus mezőben festett matt fehér színű, szilikon opál diszperzór.

BG - Интериорен пендел, оборудван с SMD LEDs, алуминиево и метално тяло електростатично боядисани в мат бял цвят, разсейвателят е от бял опал силикон.

SK - Závesné interiérové svetidlo vybavené LED SMD diódami, hliníková a kovová konštrukcia lakovaná v matnej bielej farbe, difúzor biely opálový so silikónom.



Product type	Suspension
Input voltage	220-240V, 50/60Hz
Power	56W
Led type	SMD LED 2835 468 pcs x 0,15W
Color temperature	3000K
Led luminous flux	6600 lm
System luminous flux	5016 lm
CRI	80
OPTICS	-
Dimmable	3 STEP DIMMING
Øuse (lm)	6600
Pon (w)	56
FTM	0.926
ηTM	109.14
Energy efficiency class	F
Warranty (years)	3
Protection class	Class I
IP rating	IP20



LED removal by a specialist **YES**
Driver removal by a specialist **YES**

Standards: EN 60598-1:2015 + A1:2018, EN 60598-2-1:2020, EN 60598-2-2:2012, EN 62493:2015, EN 62471:2008, EN 62031:2008 + A1:2013 + A2:2015, EN 60529:1992 + A2:2013, EN 55015:2019 + A11:2020, EN 61000-3-2:2019, EN 61000-3-3:2013 + A1:2019, EN 61547:2009.
Made in PRC.