

# TECHNICKÝ LIST



BROKIS

**Název** Závěsné svítidlo

**Typ** Knot

**ID** PC1016

**Popis** KNOT, kolekce majestátních závěsných svítidel, konfrontuje dva odlišné materiály, dva odlišné principy – měkkost oblých křivek průzračného foukaného skla a přísnost vypnutého režného lana. Výsledný design je překvapivý, přímočarý a důstojný zároveň.

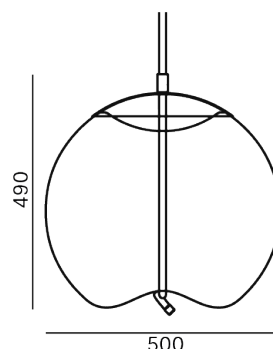
**Technický popis** Svítidlo je složeno ze skleněného stínítka, skleněného difuzoru, kovové části ve které je instalován LED modul a lněného lana. Svítidlo je zavěšeno na stropní baldachým pomocí speciálního držáku. Spodní část svítidla je konstruována jako SELV.



## KONSTRUKČNÍ SPECIFIKACE

<b>Hmotnost [kg]</b>	12 kg
<b>Použité materiály</b>	sklo, kov, lněné lano
<b>délka připojovacího vodiče [mm]</b>	individual, max. 5,000 mm
<b>Montáž</b>	Strop
<b>Prostředí</b>	Vnitřní

## Rozměr [mm]



## ELEKTRICKÁ SPECIFIKACE

<b>Jmenovité napětí [V]</b>	100 - 240 VDC
<b>Frekvence [Hz]</b>	50-60 Hz
<b>Max. příkon [W]</b>	16 W
<b>Krytí IP</b>	20
<b>Patice</b>	-
<b>Světelný zdroj</b>	LED modul
<b>Energetická třída</b>	A+

## Certifikace

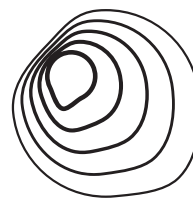


# TECHNICKÝ LIST

## LED SVĚTELNÉ ZDROJE

### LED D200

Typ	LED modul
Příkon [W]	14 W
Vstupní napětí [V]	24VDC
Energetická třída	A+
Světelný tok [lm]	> 1816 lm
Barevná teplota [K]	2700/4000/5000 K
CRI	80+
Životnost [h]	20000
Stmívatelnost	ano (PWM)



BROKIS

## DOPLŇKOVÝ SORTIMENT

### Název

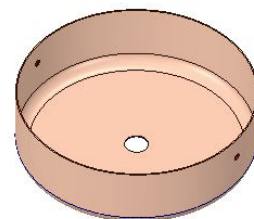
RF přijímač + RF vysílač Lampia  
Zdroj napětí Mean Well LPF-16D-24  
Zdroj napětí Mean Well LPF-16D-24 + DAP-04

### funkce

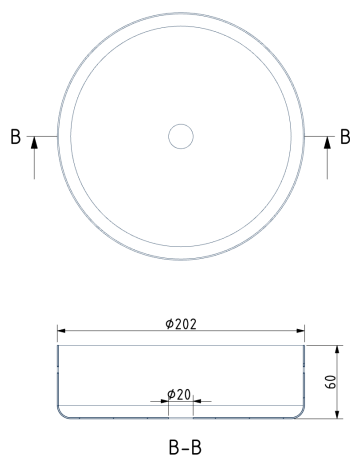
stmívání pomocí RF  
stmívání 1-10V/PWM/potenciometr  
stmívání DALI

## STROPNÍ BALDACHÝN

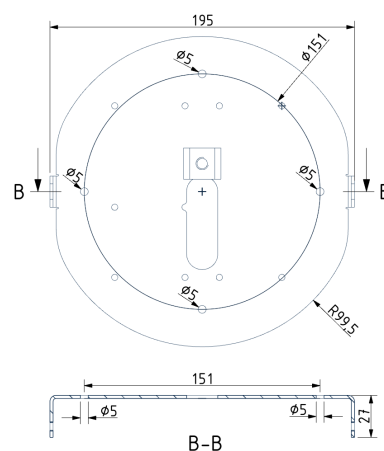
Rozměry $\varnothing$ x v [mm]	202 x 60 mm
Hmotnost [kg]	1.15kg
Materiál	kov



### Nákres



### Držák baldachýnu



# DATASHEET



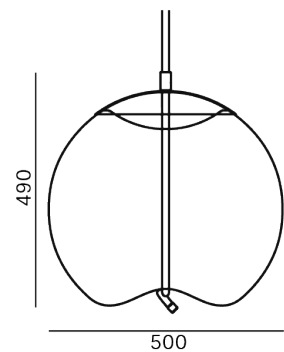
<b>Name</b>	Suspension light
<b>Type</b>	Knot
<b>ID</b>	PC1016
<b>Description</b>	KNOT is a collection of stately pendent lights that appose two dramatically dissimilar materials. The design combines coarse natural fibre with smooth, transparent handblown glass to arouse a contrast as striking as it is dignified.
<b>Tech. description</b>	The light comprises a glass shade, glass diffuser, metal component with LED module, and linen rope and is suspended from the ceiling canopy with a special bracket. The bottom section of the light is engineered as SELV.



## CONSTRUCTION SPECIFICATION

<b>Weight [kg]</b>	12 kg
<b>Construction material</b>	glass, metal, linen rope
<b>Cord length [mm]</b>	Individual, max. 5,000 mm
<b>Mounting</b>	Ceiling
<b>Environment</b>	Indoor

## Dimensions [mm]



## ELECTRICAL SPECIFICATION

<b>Input voltage [V]</b>	100–240 VDC
<b>Frekvency [Hz]</b>	50–60 Hz
<b>Max. power [W]</b>	16 W
<b>Coverage IP</b>	20
<b>Socket</b>	–
<b>Light source</b>	LED modul
<b>Energy class</b>	A+

## Certifications

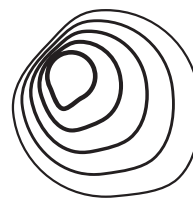


# DATASHEET

## LIGHT SOURCE

### LED D200

Type	LED modul
Lamp wattage [W]	14 W
Input voltage [V]	24VDC
Energy class	A+
Flux[lm]	> 1,816 lm
Light Colour [K]	2,700/4,000/5,000 K
CRI	80+
Lifespan [h]	20,000
Dimmable	yes (PWM)



BROKIS

## Accessories

### Name

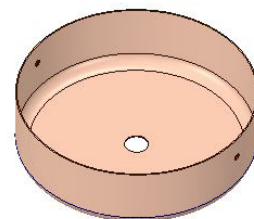
RF receiver + RF transmitter Lampia  
Power supply Mean Well LPF-16D-24  
Power supply Mean Well LPF-16D-24 + DAP-04

### function

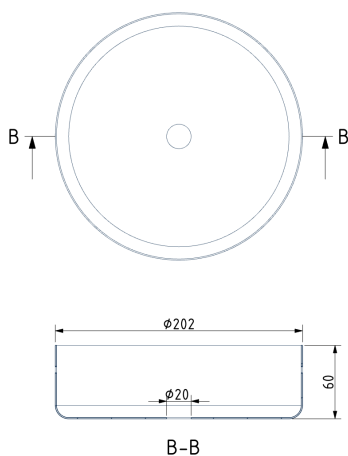
RF dimming  
1-10V/PWM/potentiometer  
DALI

## Ceiling Canopy

Dimensions  $\varnothing$  x w [mm] 202 x 60 mm  
Weight [kg] 1.15 kg  
Material metal



### Drawing



### Canopy bracket

